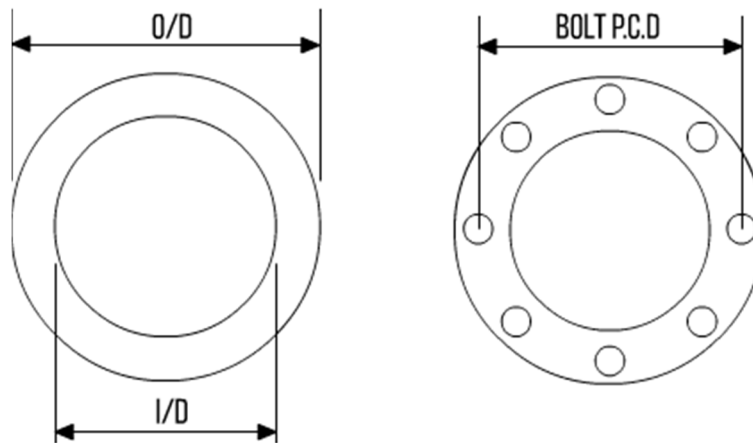


GASKETS



SOFT CUT GASKETS – PN40 DIMENSIONS



NOMINAL BORE	IBC GASKET	FULL FACE GASKET			
	OD x ID	OD x ID	NO. OF HOLES	HOLE DIA.	P.D.C
10	45 x 18	90 x 18	4	14	60
15	50 x 22	95 x 22	4	14	65
20	60 x 28	105 x 28	4	14	75
25	70 x 35	115 x 35	4	14	85
32	82 x 43	140 x 43	4	18	100
40	92 x 49	150 x 49	4	18	110
50	107 x 61	165 x 61	4	18	125
65	127 x 77	185 x 77	8	18	145
80	142 x 90	200 x 90	8	18	160
100	168 x 115	235 x 115	8	22	190
125	194 x 141	270 x 141	8	26	220
150	224 x 169	300 x 169	8	26	250
200	290 x 220	375 x 220	12	30	320
250	352 x 274	450 x 274	12	33	385
300	417 x 325	515 x 325	16	33	450
350	474 x 356	580 x 356	16	36	510
400	546 x 407	660 x 407	16	39	585
450	571 x 458	685 x 458	20	39	610
500	628 x 508	755 x 508	20	42	670
600	747 x 610	890 x 610	20	48	795
700	852 x 710	995 x 710	24	48	900
800	974 x 820	1140 x 820	24	56	1030
900	1084 x 910	1250 x 910	28	56	1140
1000	1194 x 1010	1360 x 1010	28	56	1210

- All dimensions in millimetres