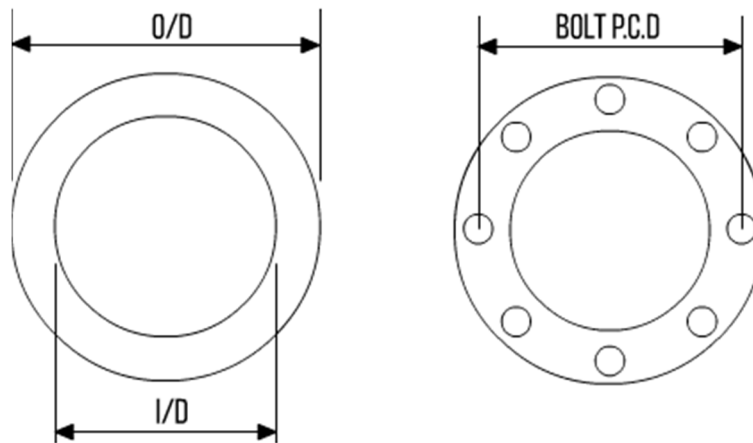


GASKETS



SOFT CUT GASKETS – PN25 DIMENSIONS



NOMINAL BORE	IBC GASKET	FULL FACE GASKET			
	OD x ID	OD x ID	NO. OF HOLES	HOLE DIA.	P.D.C
10	45 x 18	90 x 18	4	14	60
15	50 x 22	95 x 22	4	14	65
20	60 x 28	105 x 28	4	14	75
25	70 x 35	115 x 35	4	14	85
32	82 x 43	140 x 43	4	18	100
40	92 x 49	150 x 49	4	18	110
50	107 x 61	165 x 61	4	18	125
65	127 x 77	185 x 77	8	18	145
80	142 x 90	200 x 90	8	18	160
100	162 x 115	220 x 115	8	18	180
125	192 x 141	250 x 141	8	18	210
150	218 x 169	285 x 169	12	22	240
200	273 x 220	340 x 220	12	22	295
250	329 x 274	405 x 274	12	26	355
300	384 x 325	460 x 325	16	26	410
350	444 x 356	520 x 356	16	26	470
400	514 x 407	620 x 407	16	36	550
450	564 x 458	670 x 458	20	36	600
500	624 x 508	730 x 508	20	36	660
600	731 x 610	845 x 610	20	39	770
700	833 x 712	960 x 712	24	42	875
800	942 x 813	1085 x 813	24	48	990

GASKETS



900	1042 x 915	1185 x 915	28	48	1090
1000	1154 x 1016	1320 x 1016	28	56	1210
1100	1254 x 1120	1420 x 1120	32	56	1310
1200	1364 x 1220	1530 x 1220	32	56	1420
1400	1578 x 1420	1755 x 1420	36	62	1640
1500	1688 x 1520	1865 x 1520	36	62	1750
1600	1798 x 1620	1975 x 1620	40	62	1860
1800	2000 x 1820	2195 x 1820	44	70	2070
2000	2230 x 2020	2425 x 2020	48	70	2300

- All dimensions in millimetres